

**11. Свидетельство о приемке.**

Датчик соответствует документации и признан годным к эксплуатации.

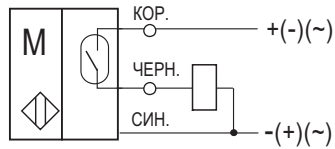
**Примечание:**

Изготовитель оставляет за собой право внесения несущественных изменений конструкции не влияющих на эксплуатационные характеристики.

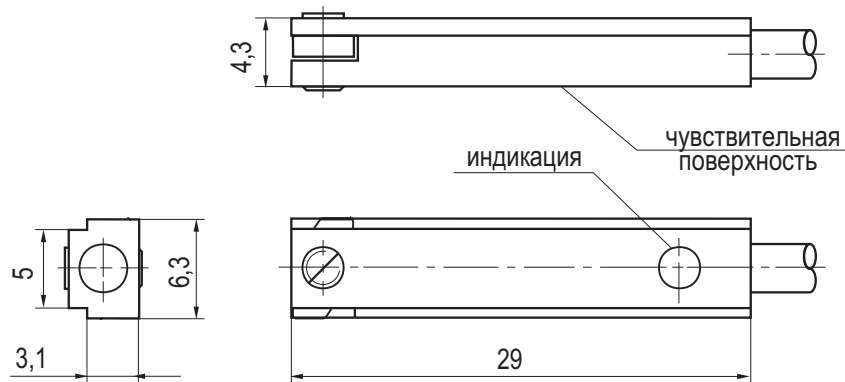
Дата выпуска \_\_\_\_\_

Представитель ОТК \_\_\_\_\_ МП

**Схема подключения  
нагрузки**



**Габаритный чертёж**



**Выключатель  
магниточувствительный бесконтактный  
MS FE8A-L  
(ВГ FE8-K-24-250-ИНД)**

**Паспорт.  
Руководство по эксплуатации  
MS FE8A-L.000 ПС**

## 1. Назначение.

Выключатель магниточувствительный бесконтактный (датчик) предназначен для бесконтактного определения положения штока цилиндров с канавками для датчиков.

Датчики предназначены для работы во взрывобезопасной среде, не содержащей агрессивных газов и паров в концентрациях, приводящих к коррозии металлов.

Датчик является аналогом датчика SME-8-K-LED-24.

## 2. Принцип действия.

Датчик имеет в своем составе магнитоуправляемый контакт (геркон), который изменяет состояние контактов при внесении в зону чувствительности датчика постоянного магнита. Приближение магнитного поля (например, постоянного магнита на поршне цилиндра) приводит к появлению электрического сигнала.

## 3. Технические характеристики.

Формат, мм	29x6,3x4,3
Тип крепления	Фиксация в канавке, монтажный комплект
	SMBR-8 для круглых цилиндров
Напряжение питания, Uраб.	5...30 В DC
Рабочий ток, Iраб.	10...250 мА
Коммутируемая мощность	10 Вт
Частота переключения, Fмах	400 Гц
Диапазон рабочих температур	-25°С...+75°С
Световая индикация	Есть
Материал корпуса	Д16Т
Присоединение	Кабель 3x0,12мм <sup>2</sup>
Степень защиты по ГОСТ 14254-96	IP67
Тип контакта	Нормально разомкнутый

## 4. Дополнительная информация.

Момент затяжки винта крепления, не более	0,3 Нм
Масса	0,06 кг

## 5. Содержание драгметаллов, мг.

Золото	0,3247
Серебро	0,0384
Палладий	-

## 6. Комплектность поставки:

Датчик - 1 шт.

Паспорт (на каждые 20 датчиков в транспортной таре) - 1 шт.

## 7. Указание мер безопасности.

- Все подключения к датчику производить при отключенном напряжении питания.
- По способу защиты от поражения электрическим током датчики соответствуют классу I по ГОСТ Р МЭК 536.

## 8. Указания по установке и эксплуатации.

- Закрепить датчик на объекте.
- Рабочее положение - любое.
- Проверить маркировку выводов датчика и подключить в строгом соответствии со схемой подключения. Не допускаются перегрузки и короткие замыкания в нагрузке.
- Режим работы ПВ100.
- Допускается прямое попадание на чувствительную поверхность смазочно-охлаждающих жидкостей и масел.

## 9. Правила хранения и транспортирования.

9.1. Условия хранения в складских помещениях:

- Температура +5°С...+35°С
- Влажность, не более 85%.

9.2. Условия транспортирования:

- Температура -50...+50°С.
- Влажность до 98% (при +35°С).
- Атмосферное давление 84,0...106,7 кПа.

## 10. Гарантийные обязательства.

Гарантийный срок 24 месяца со дня ввода в эксплуатацию, но не более 36 месяцев со дня отгрузки потребителю при условии соблюдения правил транспортировки, хранения, монтажа, эксплуатации.